

[12] セーリング競技

1 期 日 2022年10月2日（日）から10月5日（水）まで（4日間）

[計測 9月30日（金）・10月1日（土）、トライアルレース 10月1日（土）]

月 日	時 間	内 容
9月30日（金）	9:00～17:00	計 測（千葉市稲毛ヨットハーバー）
10月1日（土）	8:30～11:30	計測予備日（千葉市稲毛ヨットハーバー）
	17:00～18:00	監督会議（千葉市稲毛ヨットハーバー）

月 日	予告信号時刻	A海面		予告信号時刻	B海面	
10月1日（土）	10:55	少年男子420級	トライアルレース	11:05	少年男子レーザーラジアル級	トライアルレース
	11:02	少年女子420級	トライアルレース	11:12	少年女子レーザーラジアル級	トライアルレース
	12:55	成年男子470級	トライアルレース	11:19	成年女子レーザーラジアル級	トライアルレース
	13:02	成年女子セーリングスピリッツ級	トライアルレース	13:05	成年男子国体ウインドサーフィン級	トライアルレース
	13:09	成年男子レーザー級	トライアルレース	13:12	成年女子国体ウインドサーフィン級	トライアルレース
10月2日（日）	9:25	少年男子420級	第1レース	9:35	少年男子レーザーラジアル級	第1レース
	9:32	少年女子420級	第1レース	9:42	少年女子レーザーラジアル級	第1レース
	引続き	少年男子420級	第2レース	引続き	少年男子レーザーラジアル級	第2レース
		少年女子420級	第2レース		少年女子レーザーラジアル級	第2レース
	13:25	成年男子470級	第1レース	12:05	成年女子レーザーラジアル級	第1レース
	13:32	成年女子セーリングスピリッツ級	第1レース	引続き	成年女子レーザーラジアル級	第2レース
	13:39	成年男子レーザー級	第1レース			
	引続き	成年男子470級	第2レース	14:35	成年男子国体ウインドサーフィン級	第1レース
	成年女子セーリングスピリッツ級	第2レース	14:42	成年女子国体ウインドサーフィン級	第1レース	
	成年男子レーザー級	第2レース	引続き	成年男子国体ウインドサーフィン級	第2レース	
				成年女子国体ウインドサーフィン級	第2レース	
10月3日（月）	9:25	成年男子470級	第3レース	9:35	成年女子レーザーラジアル級	第3レース
	9:32	成年女子セーリングスピリッツ級	第3レース	引続き	成年女子レーザーラジアル級	第4レース
	9:39	成年男子レーザー級	第3レース			
	引続き	成年男子470級	第4レース	12:05	少年男子レーザーラジアル級	第3レース
		成年女子セーリングスピリッツ級	第4レース	12:12	少年女子レーザーラジアル級	第3レース
		成年男子レーザー級	第4レース	引続き	少年男子レーザーラジアル級	第4レース
					少年女子レーザーラジアル級	第4レース
	13:25	少年男子420級	第3レース	14:35	成年男子国体ウインドサーフィン級	第3レース
13:32	少年女子420級	第3レース	14:42	成年女子国体ウインドサーフィン級	第3レース	
引続き	少年男子420級	第4レース	引続き	成年男子国体ウインドサーフィン級	第4レース	
	少年女子420級	第4レース		成年女子国体ウインドサーフィン級	第4レース	
10月4日（火）	9:25	少年男子420級	第5レース	9:35	少年男子レーザーラジアル級	第5レース
	9:32	少年女子420級	第5レース	9:42	少年女子レーザーラジアル級	第5レース
	12:25	成年男子470級	第5レース	11:05	成年女子レーザーラジアル級	第5レース
	12:32	成年女子セーリングスピリッツ級	第5レース	引続き	成年女子レーザーラジアル級	第6レース
	12:39	成年男子レーザー級	第5レース			
	引続き	成年男子470級	第6レース	14:05	成年男子国体ウインドサーフィン級	第5レース
		成年女子セーリングスピリッツ級	第6レース	14:12	成年女子国体ウインドサーフィン級	第5レース
		成年男子レーザー級	第6レース	引続き	成年男子国体ウインドサーフィン級	第6レース
				成年女子国体ウインドサーフィン級	第6レース	
10月5日（水）	9:25	少年男子420級	第6レース	9:35	少年男子レーザーラジアル級	第6レース
	9:32	少年女子420級	第6レース	9:42	少年女子レーザーラジアル級	第6レース

- (1) 各海面の引続き行うレースは、その前のレースの各種目終了後引続き行う。
- (2) 天候等の事情により、競技日程及びレース海面は、レース委員会において変更することがある。
- (3) 10月5日（水）には、11時00分より後に予告信号を発しない。

2 会 場 千葉市稲毛ヨットハーバー

3 種別（種目）及び参加人員

種 別	種 目	1 艇当りの乗員数	艇数	監督	選手	参加都道府県	計（人）				
成年男子	470級	2	1	1	2	47	703				
	レーザー級	1	1		1						
	国体ウインドサーフィン級	1	1		1						
成年女子	セーリングスピリッツ級	2	1	1	2			47	703		
	レーザーラジアル級	1	1		1						
	国体ウインドサーフィン級	1	1		1						
少年男子	420級	2	1	1	2					47	703
	レーザーラジアル級	1	1		1						
少年女子	420級	2	1	1	2						
	レーザーラジアル級	1	1		1						

- (1) 参加人員が703名を超えるときは、日本セーリング連盟が調整する。
- (2) 成年種別は選手が監督を兼任することができる。
- (3) 各種目で使用する艇及びボードは選手の所有するもの、都道府県が所有するもの、またはチャーターしたもので、参加都道府県が持参するものとする。
会場に持ち込める各級の艇体数は、参加申込みが完了した種目の艇のみとする。
なお、各種別（種目）の計測で受付した艇及びセール等は変更／交換することはできない。
ただし、損傷等によりテクニカル委員会が認めた場合を除く。
また、支援艇の持込みは参加都道府県毎に1艇とし、参加申込時に登録（記載）しなければならない。
- (4) 個人用浮揚用具（ライフジャケット）に関する規程
 - ア 体重を支えるに十分な浮力があり、体形・体重に合致したサイズ表示と浮力表示が明示されていること。
 - イ 着用した状態でセーリング等を行うのに支障なく、かつ誤った方法で着用されないように作られたものであること。
 - ウ 通常的环境条件及び油または油性品により急激な強度劣化及び浮力変化のないものであること。
 - エ 水中において、顔面を水面上で支持できるものであること。
 - オ 浮力体の抜き取り等の改造を施したり、自作したりしたものでないこと。
 - カ クラスルールに規定がある場合はクラスルールに適合したものを使用すること。

4 競技上の規程及び方法

- [NP]の表記は、その規則の違反は艇による抗議の根拠とならないことを意味する。
[DP]の表記は、その規則の違反に対するペナルティーをプロテスト委員会の裁量により失格より軽減することができることを意味する。
- (1) 2021-2024 セーリング競技規則（以下「RRS」という。）に定義された規則を適用する。

なお、本実施要項は、RRS におけるレース公示に該当するものである。

各クラス規則のセール番号及び艇体番号の同一性に関する条項並びに個人会員登録（艇及びセール登録は除く）に関する条項は適用しない。

[NP] [DP]本大会は、公益財団法人日本スポーツ協会の「国民体育大会企業協賛に関するガイドライン」（平成 22 年 12 月 16 日制定）に基づき、日本セーリング連盟の承認を得て一切の広告を制限する。

- (2) 本大会のプロテスト委員会は、RRS91(a)による。
- (3) 天候その他の事情により各種目 6 回のレースが実施できなかった場合でも、それぞれの種目でレースが 1 回以上完了していれば、その種目は成立とする。
- (4) 本大会の上告の権利は、RRS70.5 及び日本セーリング連盟規程 4.3 に基づきプロテスト委員会の判決をもって最終とする。
- (5) 470 級及び 420 級の各種目に使用する艇は、所定の計測証明書（艇体とセール番号が異なる場合は、それぞれの計測証明書）を持参するものとする。
470 級及び 420 級のセールについては、基本計測を終了しクラス規則に適合していることを示すステッカー又はスタンプ及び公式計測員のサインと計測を行った日付が記載されていること。
- (6) レースに使用する艇は、クラス規則、470 級及び 420 級は計測証明書に合致していなければならない（セーリング競技規則 78 参照）。さらに、レース前にテクニカル委員会による計測を受けるか、または、その承認を得たものに限られる。
各種目共、各レース終了後に任意に抜き取り、海上または陸上で計測を行うことがある。
- (7) 計測を受けられるセールの数は、参加申込みが完了した種目につき 1 セットとする。ただし、国体ウインドサーフィン級は、2 枚のセールの使用を許可する。
また、異なる種別であっても同一のセール番号は使用できない。
- (8) レーザー級及びレーザーラジアル級は水上にいる間は、直径 6 mm、長さ 5 m 以上のパウ・ラインをパウ・アイにつけておかなければならない。
- (9) セーリングスピリッツ級、レーザー級、レーザーラジアル級の艇は、マストトップに着脱可能な浮力体を取りつけてもよい。形状は球形に限り、1 か所のロープで取り付けなければならない。ただし、コンディションにより付けたり外したりしてもよい。
- (10) 国体ウインドサーフィン級は、マストの本数は制限しない。
- (11) レース前の計測時には、艇及びボードは乾燥した状態であること。
- (12) 計測後の艇及びボード等は、テクニカル委員会の許可なく装備の修理及び交換をすることができない。計測済みの艇及びボード等に、破損その他事故が生じたときは、テクニカル委員会の承認により、改めて計測を受けたもの限り、使用を許されることがある。
- (13) レース艇の損傷等については、テクニカル委員会の承認後、各都道府県の責任において対応する。
- (14) [NP] [DP]各種目のセールには、県名と県番号を付けていなければならない。県名（片面・スターボード側）は、470 級、セーリングスピリッツ級、420 級は 1 字 450 mm×450 mm で太さ 40 mm、国体ウインドサーフィン級、レーザー級、レーザーラジアル級は 1 字 380 mm×380 mm で太さ 32 mm、県番号（両面・スターボード側上位）は、1 字 270 mm×150 mm で太さ 40 mm とし、色は黒色でほぼ一定の太さのラインで書かれたものであること。多少の寸法誤差は認められるが、上記は最低寸法とする。

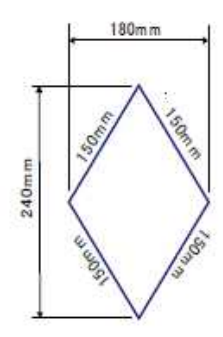
ただし、国体ウインドサーフィン級及びセーリングスピリッツ級（マイラーセール使用）

のセールは、実行委員会が用意する白地のセールクロスの上に、県番号を貼付しなければならない。

または、県番号が表示してある場合はセールの裏面に白地のセールクロスを貼ってもよい。白地のセールクロスは受付時に配布する。

(15) [NP] [DP]セール上の識別

識別マーク（ひし形）は実行委員会が用意し、受付時に配布する。識別マークを両面の同じ位置に表示しなければならない。

種 別	種 目	色	形 状
成年女子	国体ウインドサーフィン級 レーザーラジアル級	赤	下記サイズ以上 
少年男子	レーザーラジアル級	青	
少年女子	420 級	赤	対角線の長さ最小 250mm

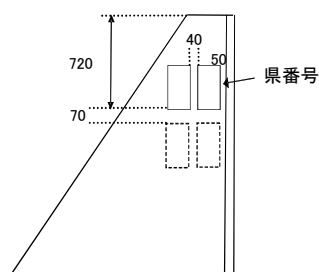
(16) [NP] [DP]選手は、乗艇する際に着用する上着（個人用浮揚用具：ライフジャケット、ハーネス、その他の衣類等）には、その背面に地色と明確に識別できる単色の文字で所属都道府県名を付けなければならない。文字は漢字とし、1文字の大きさは縦 100mm 以上、横 80mm 以上とする。

(17) [NP] [DP]県名、県番号及び識別マークの表示位置

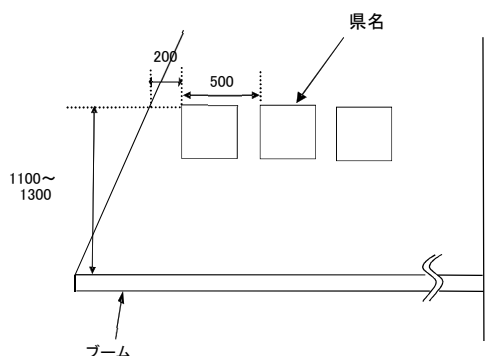
表示位置は、原則として次図による。ただし、クラスや国籍を示す記号及びセール番号と重ならないこと。

1桁の県番号の場合は、2桁県番号表示位置の中間に貼り付けること。また、多少の変更は許される。（単位：mm）

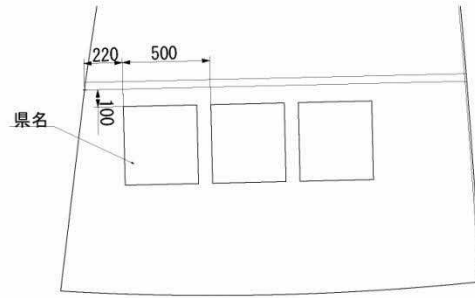
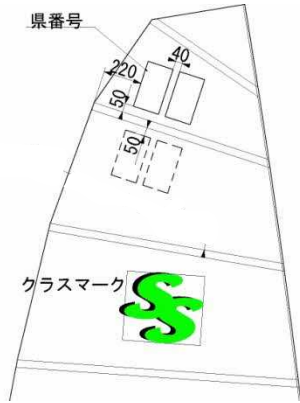
470 級 県番号表示位置



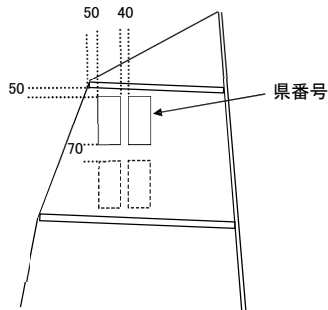
470 級 ・ セーリングスピリッツ級ダクロンセール 県名表示位置



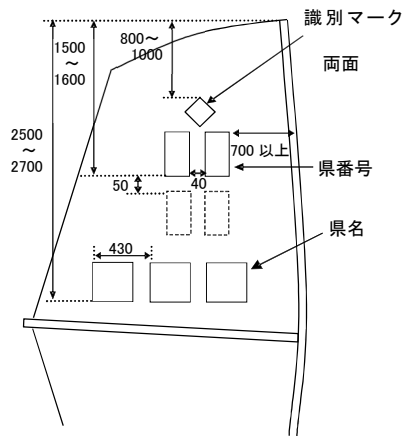
セーリングスピリッツ級マイラーセール 県番号・県名表示位置



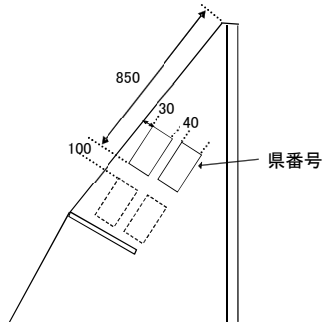
セーリングスピリッツ級ダクロンセール 県番号表示位置



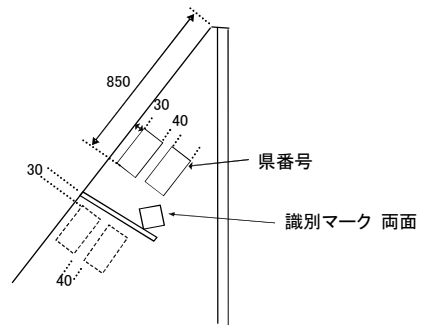
国体ウインドサーフィン級 県番号・県名表示位置



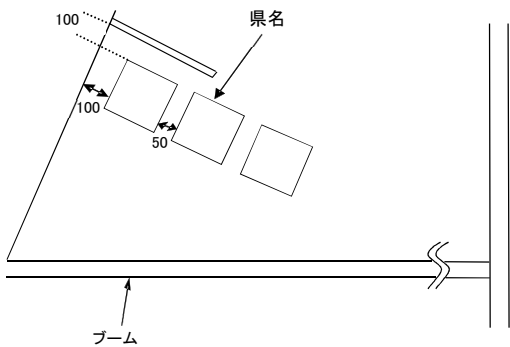
レーザー級 県番号表示位置



レーザーラジアル級 県番号表示位置



レーザー級・レーザーラジアル級 県名表示位置

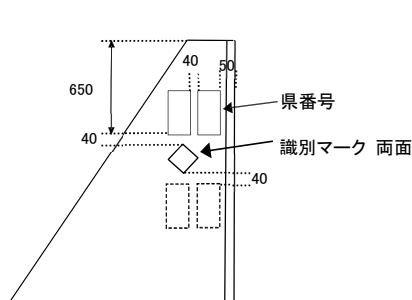


※レーザー級・レーザーラジアル級 県名表示位置

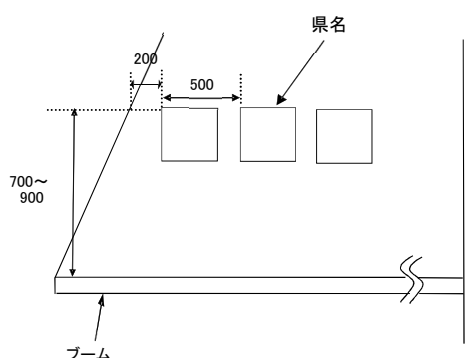
第3ボタン下部に JPN が貼ってある場合は、
セールナンバー（ポート側）下端と第3ボタンの間に
県名を貼ることができる。

（スターボード側に貼付け）

420 級 県番号表示位置



420 級 県名表示位置



(18) 各種目のセールに付ける県番号は、下記のとおりとする。

1	北海道	1 3	東 京	2 5	滋 賀	3 7	徳 島
2	青 森	1 4	神奈川	2 6	京 都	3 8	愛 媛
3	岩 手	1 5	山 梨	2 7	大 阪	3 9	高 知
4	宮 城	1 6	新 潟	2 8	兵 庫	4 0	福 岡
5	秋 田	1 7	長 野	2 9	奈 良	4 1	佐 賀
6	山 形	1 8	富 山	3 0	和歌山	4 2	長 崎
7	福 島	1 9	石 川	3 1	鳥 取	4 3	熊 本
8	茨 城	2 0	福 井	3 2	島 根	4 4	大 分
9	栃 木	2 1	静 岡	3 3	岡 山	4 5	宮 崎
1 0	群 馬	2 2	愛 知	3 4	広 島	4 6	鹿児島
1 1	埼 玉	2 3	三 重	3 5	山 口	4 7	沖 縄
1 2	千 葉	2 4	岐 阜	3 6	香 川		

(19) 競技者への通告は、第 77 回国民体育大会（いちご一会とちぎ国体）セーリング競技会ホームページ（以下「大会ホームページ」という。）に設置された公式掲示板に掲示するとともに、LINE のオープンチャットで通告する。競技者はオープンチャット（以下「大会オープンチャット」という。）へ登録しなければならない。

大会ホームページ URL : <https://2022kokutai-tochigi-sailing.com>

大会オープンチャットへの登録及びオンライン手続きについては、帆走指示書に示す。

5 参加資格、所属都道府県及び選手の年齢基準

(1) 総則 5 に定めるものとする。

なお、少年種別に参加できる選手には、2007 年 4 月 2 日から 2008 年 4 月 1 日までに生まれた中学 3 年生を含むものとする。

(2) 同一人の参加は、1 都道府県の 1 種目に限る。

(3) 監督、選手は日本セーリング連盟の有効な 2022 年メンバー登録者であること。

(4) 当該種別選手は、次の有資格者であること。

ア 成年男子・成年女子 日本セーリング連盟バッジテスト中級 4 級以上、ただし、国体ウインドサーフィン級の選手は日本セーリング連盟ウインドサーフィン・バッジテスト 8 級

イ 少年男子・少年女子 日本セーリング連盟バッジテスト初級 5 級以上

- (5) 選手は、World Sailing 規定 19.4(a)に従うこと。
- (6) 監督は、公益財団法人日本スポーツ協会公認スポーツ指導者資格制度に基づく公認セーリングコーチ1、公認セーリングコーチ2、公認セーリングコーチ3、公認セーリングコーチ4のいずれかの資格を有する者とする。

6 総合成績決定方法

男女総合成績（天皇杯得点）及び女子総合成績（皇后杯得点）は、競技得点と参加得点の合計とし、その得点の多い都道府県順に第1位から第8位までを決定する。

ただし、同点の場合は、その順位を共有し、次の順位を欠位とする。

(1) 競技得点

天皇杯対象種別	皇后杯対象種別	競 技 得 点
成 年 男 子		470 級、セーリングスピリッツ級及び 420 級の各種目に 1 位 24 点、2 位 21 点、3 位 18 点、4 位 15 点、5 位 12 点、6 位 9 点、7 位 6 点、8 位 3 点の競技得点を与える。 レーザー級、国体ウインドサーフィン級及びレーザー ラジアル級の各種目に 1 位 8 点、2 位 7 点、3 位 6 点、 4 位 5 点、5 位 4 点、6 位 3 点、7 位 2 点、8 位 1 点の 競技得点を与える。 ただし、同順位の場合は、その順位を共有し、次の順 位を欠位とする。なお、得点は次の順位のものに加え、 当該都道府県で等分する。
成 年 女 子	成 年 女 子	
少 年 男 子	少 年 女 子	
少 年 女 子		

(2) 参加得点

大会に参加した都道府県に 10 点を与える。

(3) 各種目のレース得点方法と順位

RRS 付則 A 4 低得点方式を適用する。

各種目とも成立したレースが 3 レース以下の場合、艇の得点は全レースの合計得点として順位を決定する。4 レース以上成立した場合は、最も悪いレースの得点を除外したレースの得点合計として順位を決定する。

(4) 参加艇数

各種目の参加艇数は、2022 年 9 月 30 日（金）午後 3 時の時点における艇数を参加艇数とする。

7 表 彰

- (1) 男女総合成績及び女子総合成績第1位から第8位までの都道府県に、表彰状を授与する。
- (2) 男女総合成績第1位の都道府県に、大会会長トロフィーを授与する。
- (3) 各種目の第1位から第8位までに、賞状を授与する。

8 参加申込み方法

- (1) 国民体育大会参加申込システムにより、必要項目を入力の上、所属都道府県体育・スポーツ協会を通じて、2022 年 8 月 24 日（水）までに申込手続きを完了すること。
- (2) 締切期限以降は国民体育大会参加申込システムへのアクセスができなくなるため、締切期限を厳守すること。

(3) 下記の書類は、2022年8月17日(水)までに送付すること。

申 込 先	必 要 書 類
公益財団法人日本セーリング連盟 〒160-0013 東京都新宿区霞ヶ丘町4番2号 JAPAN SPORT OLYMPIC SQUARE 9階 TEL 03-6447-4881 FAX 03-6447-4882 E-mail:jimukyoku@jsaf.or.jp	参加資格証明書(所定のファイルに添付) 1. 監督・選手は2022年日本セーリング連盟メンバーズカード(電子版)の写し 2. 監督は公益財団法人日本スポーツ協会公認スポーツ指導者登録証(裏面)の写し 3. 選手は日本セーリング連盟バッジテスト認定証の写し

(4) 参加申込締切後の選手・監督の交代は、疾病、傷害、転勤等の特別な場合にのみ認めるものとし、1種目1名とする。

選手・監督の交代及び棄権については、所定の様式により下記の提出先に届けなければならない。

ア 提出期日 2022年9月30日(金) 午後3時まで

イ 提出先

(ア) 公益財団法人日本セーリング連盟

〒160-0013

東京都新宿区霞ヶ丘町4番2号 JAPAN SPORT OLYMPIC SQUARE 9階

TEL 03-6447-4881 FAX 03-6447-4882

(イ) いちご一会とちぎ国体・とちぎ大会実行委員会事務局

(栃木県国体・全国障害者スポーツ大会局 競技式典課 競技担当)

〒320-8501 栃木県宇都宮市埜田一丁目1番地20号

TEL 028-623-3849 FAX 028-623-3527

(ウ) いちご一会とちぎ国体・とちぎ大会実行委員会事務局

(いちご一会とちぎ国体千葉事務所)

〒261-0003 千葉県千葉市美浜区高浜三丁目1番地3号 千葉市教育会館2階

TEL 043-216-5111 FAX 043-216-5010

なお、公益財団法人日本スポーツ協会に対しては、大会終了後、別途所定の手続きにより参加申込情報を修正すること。

9 参加上の注意

(1) 参加艇の会場への搬入は、2022年9月27日(火)午前9時から受け入れる。また、搬出は、10月5日(水)に実行委員会の搬出計画により行う。

(2) 計測は2022年9月30日(金)午前9時から午後5時の間に行う。各都道府県の計測開始時間は、搬入予定に基づきテクニカル委員会が抽選で決定し事前に通知する。なお9月30日(金)までに搬入できない場合は10月1日(土)に行う。

(3) 9月30日(金)及び10月1日(土)は、海上練習を禁止する。

(4) [NP] [DP]新型コロナ感染防止対策について、大会ホームページの公式掲示板に掲載されるいちご一会とちぎ国体・とちぎ大会実行委員会及び競技委員会の指示に従うこと。

10 その他

- (1) 帆走指示書は2022年7月29日（金）までに大会ホームページに公開する。
帆走指示書についての質問は2022年8月31日（水）まで文書で受け付ける。
質問の送り先は、日本セーリング連盟宛とする。質問についての回答は、大会ホームページの公式掲示板に掲示する。
- (2) 大会会長トロフィー返還・監督会議
日 時 2022年10月1日（土） 午後4時
場 所 千葉県稲毛ヨットハーバー
- (3) 表彰式
ア 種目別表彰式
(10月4日までに終了した種目)
日 時 2022年10月5日（水） 午後1時
場 所 千葉県稲毛ヨットハーバー
(10月5日に終了した種目)
日 時 2022年10月5日（水） 午後2時
場 所 千葉県稲毛ヨットハーバー
イ 総合表彰式
日 時 2022年10月5日（水） 午後3時
場 所 千葉県稲毛ヨットハーバー